

PRODUCT TECHNICAL DATASHEET

BH23/282

Borstelloos 

Intensief gebruik 

High Speed 

Digitale Encoder 

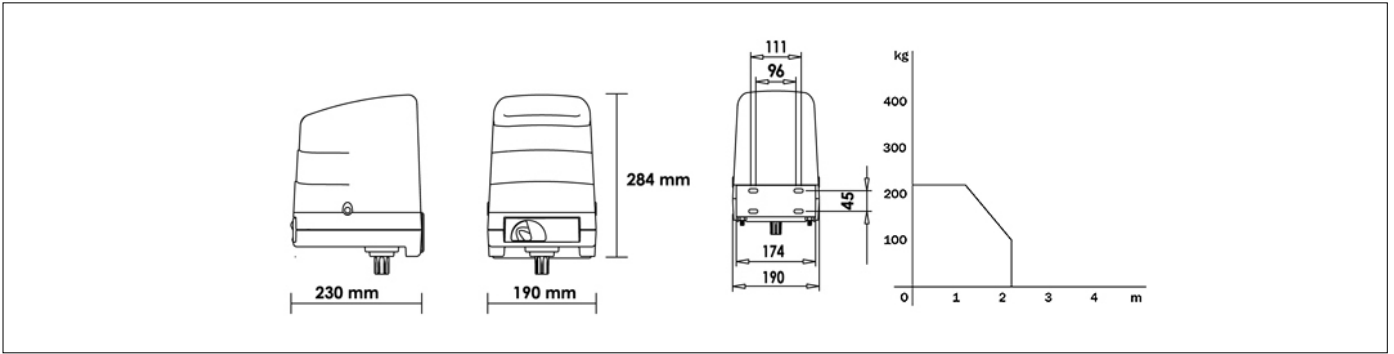


CODE	BESCHRIJVING	STK/PALLET
BH23/282	Onomkeerbaar elektromechanische knikarm motor BRUSHLESS, laagspanning, intensief gebruik, met inheemse encoder aan boord, ideaal voor draaihekken met vleugels tot 2.5 m, met verstelbare mechanisch stop bij openen en sluiten en standaard knikarmen.	44

TECHNISCHE SPECIFICATIES VAN HET PRODUCT

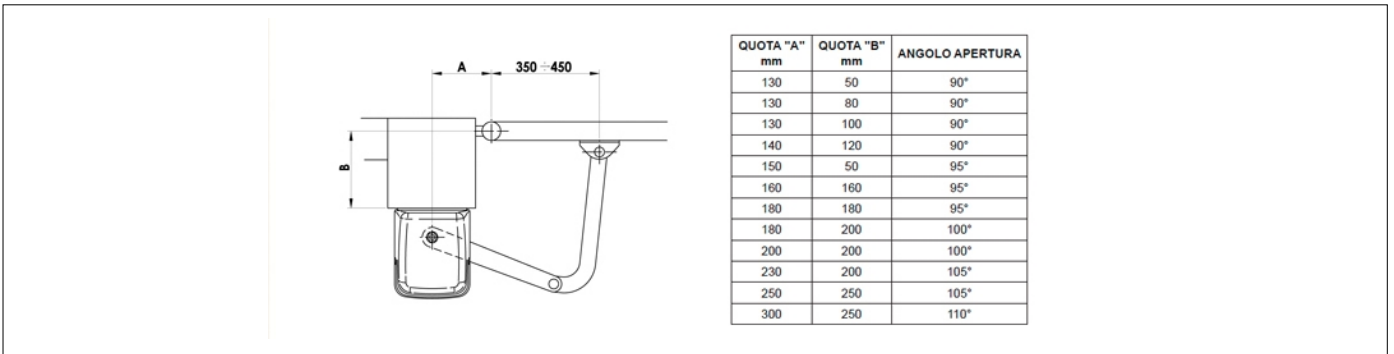
Stroomtoevoer	230V AC - 50Hz
Voeding motor	36V
Nominaal Vermogen	160W
Gebruik	Geen limieten in gebruik
Koppel	50 - 230 N m
Werkingstemperatuur	-20+55° C
Beschermingsfactor	IP44
Type motor	Onomkeerbaar
Cilindersnelheid	1,5 - 4 Rpm
Openingstijd	10-18 s
Eindschakelaar	Mechanisch stop in openen en sluiten
Aanbevolen digitale controllers	230V: EDGE1/BOX - 115V: EDGE1/BOX/115
Encoder	Digitale encoder SENSORLESS : 48 impulsen per omwenteling
Aantal bewegingen per dag (Opening/ sluiting 24u zonder stop)	1200
Afmetingen (L x W x H)	230 x 190 x 284
Productgewicht verpakt (Kg)	13
Aantal dozen per pallet/box	44

AFMETINGEN



AFMETINGEN

OPSTELLING



OPSTELLING VOOR STANDAARD INSTALLATIE

PRODUCTEN ACCESSOIRES



B71/PBX36/BOX

Hybride inverter versie "Network Assisted" voor de voeding van de automatisering met functie van batterijlader via de aansluiting van zonnepanelen of vast stroomnet voor de voeding van de digitale controllers Brushless 36V DC met netspanning van 230V AC.



B71/PBX36/BOX/115

Hybride inverter versie "Network Assisted" voor de voeding van de automatisering met functie van batterijlader via de aansluiting van zonnepanelen of vast stroomnet voor de voeding van de digitale controllers Brushless 36V DC met netspanning van 115V AC.



B71/PBX/BOX

Hybride inverter versie "Full Solar" voor de voeding van de automatisering met functie van batterijlader via de aansluiting van zonnepanelen voor de voeding van de digitale controllers Brushless.



LT302

Korte armen voor knijkarm motor.



KT218

Sleepbeugel poort voor knijkarm serie.



RL671

Metaal touw, 3 m lang voor externe vrijgave.



B74/BCONNECT vers. HW2
Wi-Fi B-CONNECT module - Systeem voor beheer en programmering op afstand in IP-webbrowsermodus via P2P-verbinding met WiFi-hotspot voor Brushless-besturingseenheden (B70/2ML - EDGE1 - CTRL - B70/1DC - B70/1DCHP - B70/1T - B70/1THP - F70/PU36).



KT209

Bevestigingsplaat voor motor H23 series.



R99/C/001AL

Uithangbord "Opent automatisch". Aluminium versie.



R99/C/001

Uithangbord "Automatic Opening".